

# 便座シート除菌クリーナー取り付け方法

## ディスペンサー取り付け方法

- ① 拭き取り用ペーパー（付属のアルミパック）で取り付ける壁面をきれいに拭き、汚れを取り除きます
- ② 裏の両面テープを剥がします。
- ③ 壁面にしっかり張り付けます。

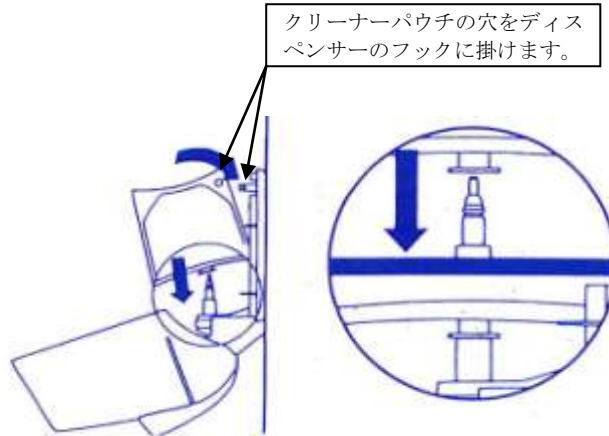
※凹凸面など取り付け場所により両面テープではがれ落ちる場合があります。

その場合は壁面の素材により、専用のビスで留めるか、施工業者にご相談ください。（コンクリート壁面用ビスとプラグ4本付属）

## クリーナー取り付け方法



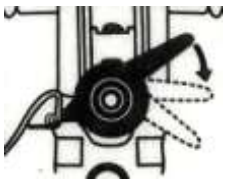
1. ディスペンサー背部中央の白いボタンを押し上げます。



2. ディスペンサーをつかんで手前に引いて開け、クリーナーの差し込み口とディスペンサーの差し込み口の溝を合わせ、深く差しこみます。  
※差し込みが不十分だと液が出なかったり、液漏れの原因になります。



3. ディスペンサーを閉じてセット完了です。  
前面のグレーのボタンを押して使用します。



使用後のクリーナーを外す時は、差し込み口の黒いレバーを手前に引くと外れます。中身のクリーナーが残っていると取り外しの際、液漏れすることがあります。ご注意ください。

## 使用方法



1. 備え付けのトイレトーパーを適量取ります。



2. プッシュボタンを3～4回押しトイレトーパーにクリーナーを染み込ませて下さい。



3. 便座を軽く拭いて下さい。クリーナーは瞬時に除菌・消毒し蒸発するので、すぐに便座が使用できます。